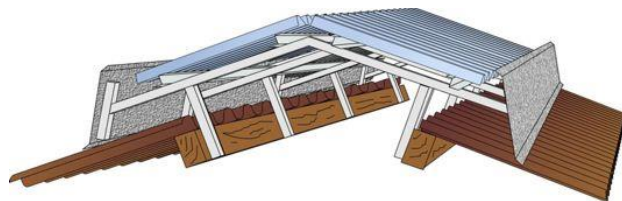


# Montageanleitung



## für Müller Licht- und Lüftungsfirst „Deluxe Agrar Typ Stall“



### Wichtige Hinweise!

Die Auflagerkräfte des Licht- und Lüftungsfirstes sind in die Bemessung der abzutragenden Dachpfetten mit zu berücksichtigen! Soll bei dem First eine Lüftungsregulierung oder ein Vogelschutzgitter eingebaut werden wird empfohlen, diese gesonderten Montageanleitungen vorab zu lesen und eventuell auszuführen!

### Einleitung

Die richtige und technisch einwandfreie Anwendung der Produkte sowie die Beachtung der gültigen Unfallverhütungsvorschriften während der Montage unterliegen nicht unserer Kontrolle.

Unter Beachtung dieser Montageanleitung steht einer problemlosen und schnellen Montage nichts entgegen. Wir wünschen Ihnen also, auch für die Zukunft, viel Freude mit dem **Müller Licht- und Lüftungsfirst „Deluxe Agrar Typ Stall“**.

### Lagerung (unbedingt sofort nach Anlieferung beachten!)

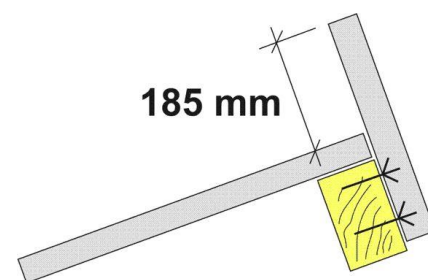
Nach Erhalt des Bausatzes sollten die gestapelten, blanken Aluminium-Profile (Windabweiser, Pfetten und Rahmen) sofort voneinander getrennt werden. Feuchtigkeit zwischen den gestapelten Profilen durch Regen, Kondensat oder Luftfeuchtigkeit könnte sonst eine unansehnliche Verfärbung (Brunnenschwärze) der Teile hervorrufen.

Die Lichthauben **niemals** im Stapel der direkten Sonneneinstrahlung oder starker Wärme aussetzen – Hitzestau – Brennglaseffekt. Verformungen sind die Folge!

Bei Zwischenlagerung oder Vorhalten auf der Baustelle müssen alle Teile auf einem ebenen, trockenen, kühlen, hellen und unterlüfteten Untergrund permanent schattig gelagert und stets mit einer lichtundurchlässigen weißen Plane abgedeckt werden. Die max. Stapelhöhe beträgt 50 cm. Zudem sind alle Teile gegen Nässe zu schützen sowie Wind und Sturm zu sichern. Werkseitige UV-Paketumhüllungen dienen als Transportschutz und sind nicht zur Lagerung geeignet. Die Lagerung über einen längeren Zeitraum muss „unter Dach“ erfolgen.

### Montage

1. Erstes und letztes Al-Stützenpaar beim MLL 60 bis 250 mit jeweils zwei und beim MLL 300 bis 400 mit jeweils drei Edelstahl-Bohrschrauben 6,5 x 65 mm an den Holzpfetten so befestigen, dass die Stützen 185 mm über die vorhandene Dacheindeckung hinausstehen (siehe Bild). **Besitzt Ihre Dacheindeckung eine Profilhöhe von mehr als 7 cm, die Firstpfetten weniger als 14 cm Höhe oder sind aus Metall, dann halten Sie bitte vor Montagebeginn mit uns Rücksprache.**

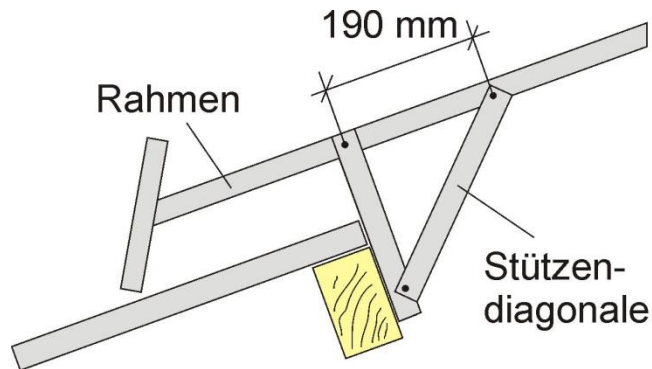


2. Schnur spannen und alle anderen Stützen ausrichten und ebenfalls mit je 2 bzw. 3 Bohrerschrauben befestigen. Der Stützenabstand ist unbedingt einzuhalten und beträgt beim Deluxe Agrar Typ Stall **MLL 60 bis 200 - 1440 mm** (Mitte Stütze bis Mitte Stütze) und beim **MLL 225 bis 400 - 960 mm**.

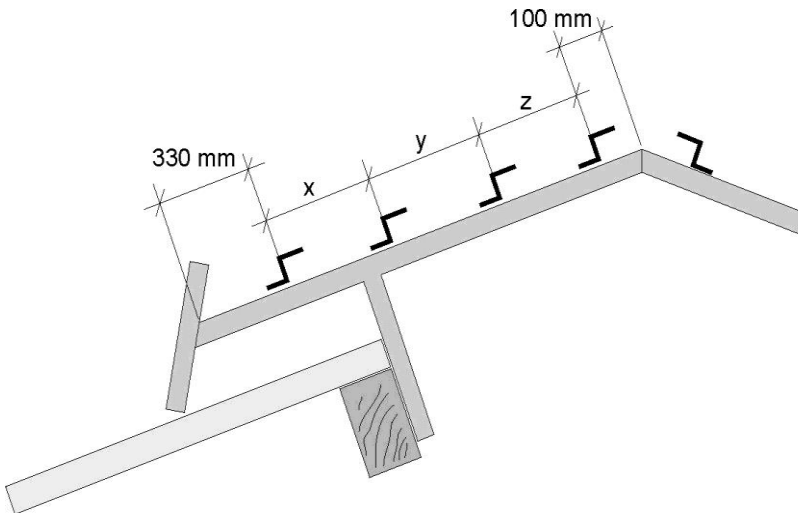
Wünschen Sie einen kleinen seitlichen Überstand der Lichthaube, ist der Stützenabstand des ersten und letzten Feldes diesem entsprechend zu verringern (max. 100 mm Überstand).

3. Nun die geschweißten Al-Rahmen auflegen, ebenfalls mittels Schnur ausrichten und an jeder Al-Stütze mit zwei SX5 Edelstahl-Bohrschrauben befestigen.

4. Jetzt wird die Stützendiagonale aufgesteckt und mit je zwei SX5 Bohrerschrauben sowohl an Stütze und am Rahmen befestigt (siehe Skizze).



5. Al-Z-Pfetten gemäß Skizze auf den Rahmen legen und pro Auflager mit zwei SX5 Bohrerschrauben befestigen. Die Überlappung der Pfetten beträgt 120 mm und befindet sich genau auf einem Rahmen. Achten Sie auf die richtige Firstgröße und Anzahl der Pfettenreihen pro Seite.



Deluxe Agrar Typ Stall **60 bis 160**  
**zwei** Z-Pfetten pro Seite

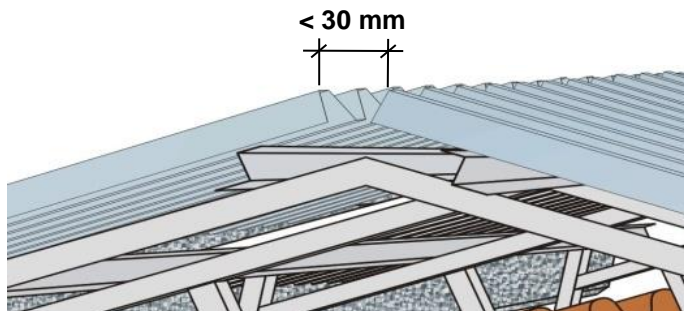
Deluxe Agrar Typ Stall **180 bis 300**  
**drei** Z-Pfetten pro Seite (Abstand  $x = y$ )

Deluxe Agrar Typ Stall **350 und 400**  
**vier** Z-Pfetten pro Seite (Abstand  $x = y = z$ )

6. Die Lichtplatten so auf die Al-Z-Pfetten legen, dass in der Firstspitze ein waagerechter Spalt von **allerhöchstens 30 mm** zwischen den Obersicken der Lichtplatten entsteht.

Die Lichtplatten besitzen eine Seitenüberlappung von 5 cm (siehe Skizze). Dann werden die Lichtplatten auf allen Pfetten in jedem 2. Untergurt mit SX5 Edelstahl-Bohrschrauben befestigt.

**Achtung!** Die Lichtplatten wegen der Coextrusion **niemals** andersherum montieren!



**Tipp!** Laufen die Sicken der sich gegenüberliegenden Lichtplatten konform zueinander, wird ein eventuelles Eindringen von Niederschlag durch den Spalt auf ein Minimum reduziert.

7. Al-Sturmwinkel auf die Windabweiserhalter auflegen, dann die Al-Windabweiser (Verstärkungssicke nach unten) ausrichten und mit jeweils 2 SX5 Bohrerschrauben pro Halter befestigen. Die obere Bohrerschraube so hoch ansetzen, dass der Sturmwinkel mit befestigt wird. Die Überlappung der Sturmwinkel sowie Windabweiser beträgt wie bei den Pfetten 120 mm und befindet sich genau auf einem Windabweiserhalter. Zum Abschluss werden die Windabweiser nun noch jeweils mit einer Schraube genau zwischen den Rahmen am Sturmwinkel befestigt, um Geräusche bei Wind zu vermeiden.

